

Une nouvelle gamme de bureaux modulaires offrant un large choix de plateaux.
 Pour répondre parfaitement à vos besoins, T-LINE vous propose au choix
 un piétement "i" fixe sur poutre ou un piétement "L" fixe ou réglable en hauteur.
 3 types de structures au choix.

Plateaux Mélaminé

- Épaisseur 25 mm.
- Chant droit ABS plaqué 2 mm.
- Passe-câbles intégrés.



Pied "i"

- Piétement fixe hauteur 73 cm*.
- En acier revêtement époxy, équipé de vérins de réglage (0 à 2 cm).
- Structure avec poutre porteuse.
- Passage de câbles vertical dans le piétement.
- Goulotte horizontale en option.

*Hauteur sous plateau : 70,5 cm



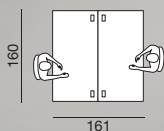
Pied "L" (3 structures au choix)

- Piétement fixe hauteur 73 cm* ou réglable en hauteur de 65 à 85 cm.
- En acier revêtement époxy, équipé de vérins de réglage (0 à 2 cm).
- Structure avec poutre porteuse.
- Structure avec voile de fond métal.
- Structure avec voile de fond bois.
- Passage de câbles vertical dans le piétement. Goulotte horizontale en option.



Toute la gamme T-LINE sauf plateaux CFA, PT et GC (délai 3 semaines).





Ensemble composé de :
 2 postes droits (Réf. *TLIPE 16*),
 1 écran de séparation (Réf. *ERTI C 16*),
 Finition Blanc.

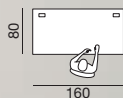
POSTES DROITS

Les postes droits peuvent recevoir des retours avec ou sans caisson porteur. Personnalisez votre espace de travail en y ajoutant des accessoires MANADE.



T-LINE

32

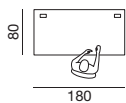
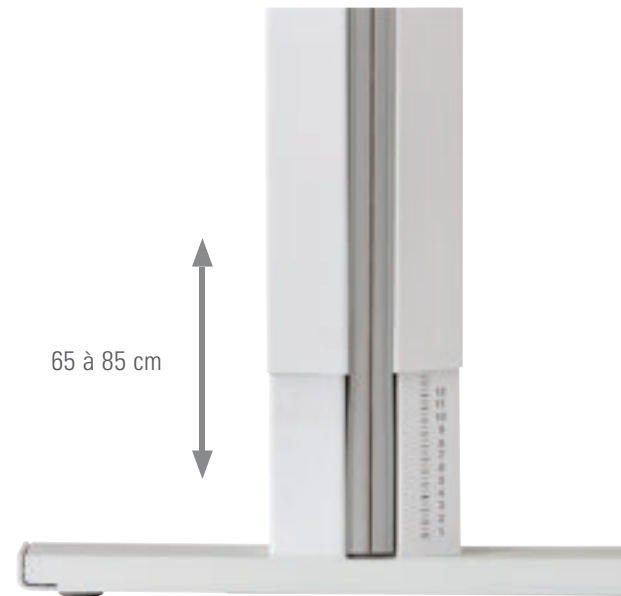


Poste droit (Réf. TLIPE 16),
1 écran de séparation (Réf. ESM 14),
Finition Érable Naturel.

POSTES RÉGLABLES

Grâce aux piétements réglables en hauteur, vous adapterez vos postes à la taille des différents utilisateurs. Une solution économique pour améliorer le confort de chacun.

Le pied "L" est réglable en hauteur de 65 à 85 cm. Un système simple et précis avec blocage par vis assure une excellente stabilité.

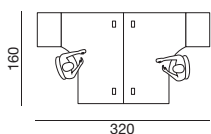


Poste droit (Réf. TLLBE 18)
avec option réglage
en hauteur (Réf. REG 1),
1 caisson mobile Bois
(Réf. CMBL 2T).
Finition Érable Naturel.



POSTES COMPACTS 90°

Les postes compacts 90° offrent de multiples configurations. Particulièrement modulaires, ils peuvent recevoir caisson, plan d'extension ou demi-lune.



Ensemble composé de 2 postes compacts 90° (Réf. TLLPE 9016 D et G), 2 caissons métal hauteur bureau (Réf. CHBF 60 3T), 2 retours pour caisson porteur (Réf. TLE 56 CP), 1 écran de séparation mixte (Réf. EV MDS C 16).
Finition Érable Naturel.

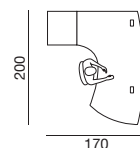
POSTE COMPACT 90° INTÉGRAL

Ses formes courbes et généreuses favorisent le confort et la communication.



T-LINE

35



Poste compact 90° intégral gauche avec voile de fond bois (Réf. TLLBE 9020 G), retour pour caisson porteur (Réf. TLE 56 CP), 1 caisson hauteur bureau (Réf. CHBBL 60 3T). Finition Chêne de Fil Ambré.

ÉCRANS DE SÉPARATION



Écrans de séparation Verre

Verre feuilleté double paroi 2 x 3 mm avec film intérieur opaque blanc, hauteur 35 cm.

Verre	Référence	
Longueur 120 cm	ECS 12 V 02	
Longueur 140 cm	ECS 14 V 02	
Longueur 160 cm	ECS 16 V 02	
Longueur 180 cm	ECS 18 V 02	

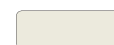
Écrans de séparation Stratifié

Épaisseur 17 mm, 5 finitions (voir ci-contre). Hauteur : 35 cm.

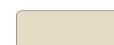
Stratifié	Référence	
Longueur 120 cm	ESM 12	
Longueur 140 cm	ESM 14	
Longueur 160 cm	ESM 16	
Longueur 180 cm	ESM 18	



Stratifié



BM Blanc



GS Grès



PN Prune

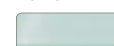


VA Vert Anis



BL Bleu

Verre



V 02 Jade

Ajouter les pinces de fixation :

en acier Blanc (01), Argent (29) ou Anthracite (27).



Jeu de pinces simples

Pour plateaux épaisseur 25 mm.

Écrans Verre : Réf. ECS PS V

Écrans Stratifié : Réf. ECS PS B



Jeu de pinces médianes

Pour plateaux épaisseur 25 mm.

Écrans Verre : Réf. ECS PM V

Écrans Stratifié : Réf. ECS PM B





CARACTÉRISTIQUES TECHNIQUES

Piètement mécano-soudé

Piètement et embout au design soigné, en acier de forte épaisseur découpés au laser et soudés pour assurer une très grande rigidité. Revêtement peinture époxy Blanc (01), Argent (29) ou Anthracite (27). Vérins de réglage.

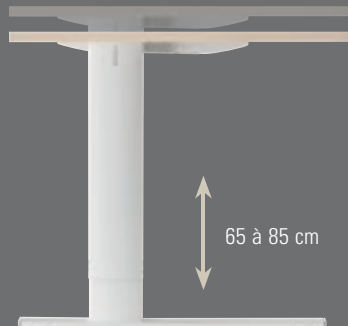


2 profils de pieds

Pied "L"



Pied fixe, largeur : 73 cm
(pour l'ensemble de la gamme).



Pied réglable, largeur : 73 cm
(en option).
65 à 85 cm

Pied "I"



Pied fixe court, largeur : 58 cm
(pour poste droit 120 x 60 cm et compact symétrique 140 x 140 cm).



Pied fixe long, largeur : 73 cm
(pour l'ensemble de la gamme).

3 Structures



Structure avec poutre
Pour pieds "L" (fixe ou réglable) et "I"



Structure avec voile de fond Métal
Pour pied "L" (fixe ou réglable).



Structure avec voile de fond Bois
Pour pied "L" (fixe ou réglable).

Câblage horizontal et vertical

Chaque structure peut être équipée d'une goulotte horizontale (en option).



Goulotte pour poutre
En acier, fixée sur la poutre.



Goulotte pour voile de fond Métal
En acier, basculante, fixée sur le voile de fond.



Goulotte pour voile de fond Bois
En acier, fixée sur le voile de fond.



T-LINE

STOCK

Toute la gamme T-LINE
sauf plateaux Mé laminé
CFA, PT et GC (délai 3 semaines)



5 ans GARANTIE

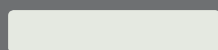
Plateaux (Stock)



EN Érables Naturel



PR Pommier Royal



BM Blanc



CFN Chêne Fil Naturel



MN Merisier Naturel

Plateaux

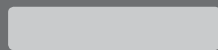
(délai 3 semaines)



CFA Chêne Fil Ambré

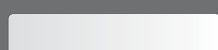


PT Poirier de Toscane



GC Gris Clair

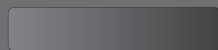
Structures (Stock)



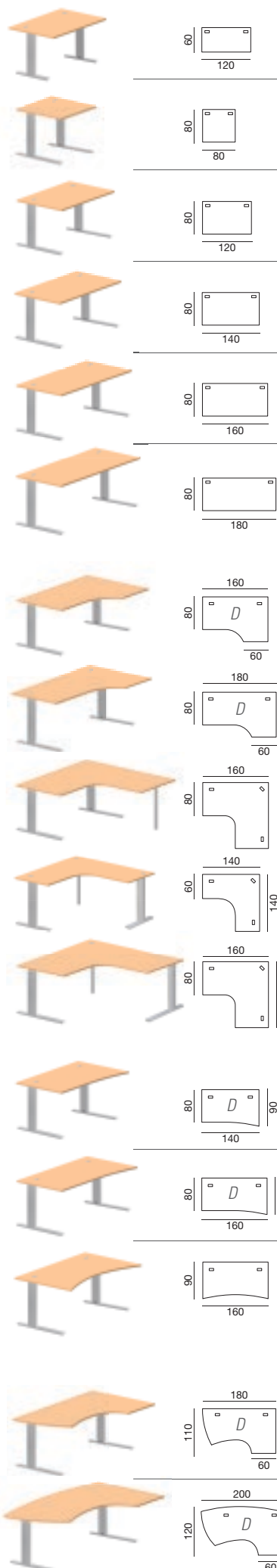
01 Blanc



29 Argent



27 Anthracite



	Référence Pied "L"		Référence Pied "i"	
Poste droit (L 120 cm)				
Poutre	—		TLIPE 126	
Poste droit (L 80 cm)				
Poutre	TLLPE 08	▲	TLIPE 08	
Voile de fond Métal	TLLME 08	▲	—	
Voile de fond Bois	TLLBE 08	▲	—	
Poste droit (L 120 cm)				
Poutre	TLLPE 12	▲	TLIPE 12	
Voile de fond Métal	TLLME 12	▲	—	
Voile de fond Bois	TLLBE 12	▲	—	
Poste droit (L 140 cm)				
Poutre	TLLPE 14	▲	TLIPE 14	
Voile de fond Métal	TLLME 14	▲	—	
Voile de fond Bois	TLLBE 14	▲	—	
Poste droit (L 160 cm)				
Poutre	TLLPE 16	▲	TLIPE 16	
Voile de fond Métal	TLLME 16	▲	—	
Voile de fond Bois	TLLBE 16	▲	—	
Poste droit (L 180 cm)				
Poutre	TLLPE 18	▲	TLIPE 18	
Voile de fond Métal	TLLME 18	▲	—	
Voile de fond Bois	TLLBE 18	▲	—	

	Référence Pied "L"		Référence Pied "i"	
Compact 90°⁽¹⁾ (L 160 cm)				
Poutre	TLLPE 9016 (D ou G)	▲	TLIPE 9016 (D ou G)	
Voile de fond Métal	TLLME 9016 (D ou G)	▲	—	
Voile de fond Bois	TLLBE 9016 (D ou G)	▲	—	
Compact 90°⁽¹⁾ (L 180 cm)				
Poutre	TLLPE 9018 (D ou G)	▲	TLIPE 9018 (D ou G)	
Voile de fond Métal	TLLME 9018 (D ou G)	▲	—	
Voile de fond Bois	TLLBE 9018 (D ou G)	▲	—	
Compact 90° Symétrique retour 80 (L 160 cm - Structure D ou G)				
Poutre	TLLPE 1616	■	TLIPE 1616	
Voile de fond Métal	TLLME 1616	■	—	
Voile de fond Bois	TLLBE 1616	■	—	
Compact 90° Symétrique retour 60 (L 140 cm)				
Poutre	—		TLIPE 1414 SY	
Compact 90° Symétrique retour 80 (L 160 cm - Structure symétrique)				
Poutre	TLLPE 1616 SY		—	

	Référence Pied "L"		Référence Pied "i"	
Compact 90° Vague (L 140 cm)				
Poutre	TLLPE 1409 V (D ou G)	▲	TLIPE 1409 V (D ou G)	
Voile de fond Métal	TLLME 1409 V (D ou G)	▲	—	
Voile de fond Bois	TLLBE 1409 V (D ou G)	▲	—	
Compact 90° Vague (L 160 cm)				
Poutre	TLLPE 1609 V (D ou G)	▲	TLIPE 1609 V (D ou G)	
Voile de fond Métal	TLLME 1609 V (D ou G)	▲	—	
Voile de fond Bois	TLLBE 1609 V (D ou G)	▲	—	
Poste droit Double Vague (L 160 cm)				
Poutre	TLLPE 1609 DV	▲	TLIPE 1609 DV	
Voile de fond Métal	TLLME 1609 DV	▲	—	
Voile de fond Bois	TLLBE 1609 DV	▲	—	

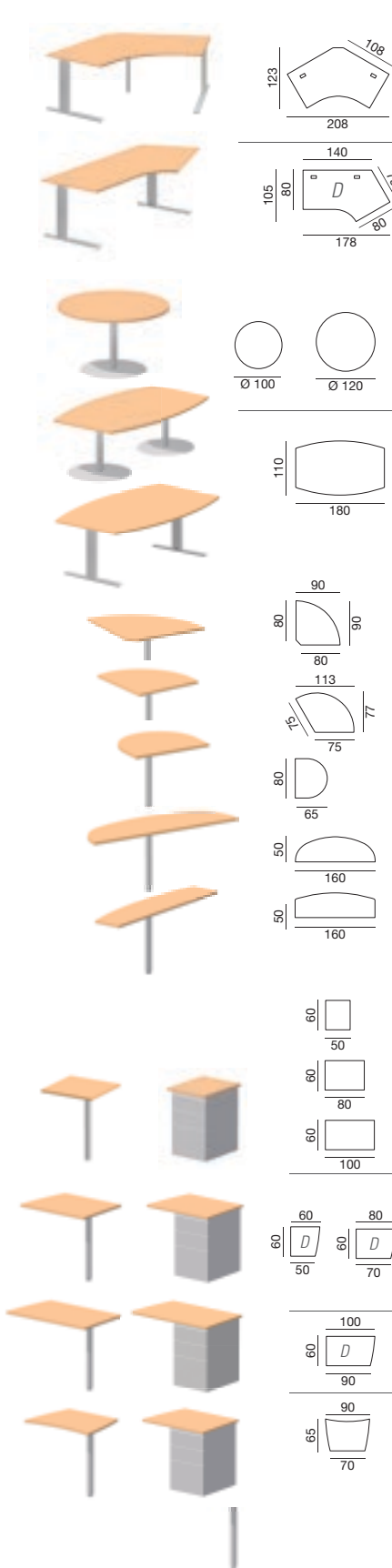
	Référence Pied "L"		Référence Pied "i"	
Compact 90° courbe⁽¹⁾ (L 180 cm - structure 160 cm)				
Poutre	TLLPE 9018 CB (D ou G)	▲	TLIPE 9018 CB (D ou G)	
Voile de fond Métal	TLLME 9018 CB (D ou G)	▲	—	
Voile de fond Bois	TLLBE 9018 CB (D ou G)	▲	—	
Compact 90° intégral⁽¹⁾ (L 200 cm - structure 160 cm)				
Poutre	TLLPE 9020 (D ou G)	▲	TLIPE 9020 (D ou G)	
Voile de fond Métal	TLLME 9020 (D ou G)	▲	—	
Voile de fond Bois	TLLBE 9020 (D ou G)	▲	—	

(1) Si compact sans retour, ajouter un pied de renfort.

▲ Option avec piétements réglables en hauteur.
Réf. REG 1

■ Option avec piétements réglables en hauteur.
Réf. REG 2

● Option avec piétement colonne réglable en hauteur.
Réf. REG 3



	Référence Pied "L"		Référence Pied "i"
Compact 120° Symétrique retour 80 (L 120 cm, structure symétrique)			
Poutre	TLLPE 120 SY		—
Compact 120° (D ou G) retour 80 (Structure L 140 cm)			
Poutre	TLLPE 120 (D ou G)	▲	TLIPE 120 (D ou G)
Voile de fond Métal	TLLME 120 (D ou G)	▲	—
Voile de fond Bois	TLLBE 120 (D ou G)	▲	—

	Référence
Table ronde Pied corolle (Ø 100 cm)	
	TLE TR 101
Table ronde Pied corolle (Ø 120 cm)	
	TLE TR 121
Table tonneau 2 pieds corolle (L 180 cm)	
	TLE TT 1811
Table tonneau 2 pieds "i" longs (L 180 cm)	
Poutre	TLIPE TT 1811

	Référence	
Angle de liaison 90°		
	TLE A90	●
Angle de liaison 120°		
	TLE A120	●
Demi-lune		
	TLE 65	●
Demi-ovale		
	TLE 165	●
Extension		
	TLE E 165	●

	Référence	
Retour		
L 50 cm	TLE 56	●
L 50 cm pour caisson hauteur bureau ⁽²⁾	TLE 56 CP	
L 80 cm	TLE 86	●
L 80 cm pour caisson hauteur bureau ⁽²⁾	TLE 86 CP	
L 100 cm	TLE 106	●
L 100 cm pour caisson hauteur bureau ⁽²⁾	TLE 106 CP	
Retour Vague		
L 50 cm	TLE 56 V (D ou G)	●
L 50 cm pour caisson hauteur bureau ⁽²⁾	TLE 56 V CP (D ou G)	
L 70 cm	TLE 76 V (D ou G)	●
L 70 cm pour caisson hauteur bureau ⁽²⁾	TLE 76 V CP (D ou G)	
Retour Vague		
L 90 cm	TLE 96 V (D ou G)	●
L 90 cm pour caisson hauteur bureau ⁽²⁾	TLE 96 V CP (D ou G)	
Retour Vague symétrique		
L 70 cm	TLE 76 S	●
L 70 cm pour caisson hauteur bureau ⁽²⁾	TLE 76 S CP	
Pied de renfort (pour Compacts 90° sans retour)		
Fixe	TI PRH	
Réglable	TI REG	

(2) Ajouter le caisson hauteur bureau profondeur 60 cm, (voir pages 131 et 133).

Goulottes	Goulotte pour poutre					Goulotte pour voile de fond Métal					Goulotte pour voile de fond Bois				
	80	120	140	160	180	80	120	140	160	180	80	120	140	160	180
Long. (cm)	80	120	140	160	180	80	120	140	160	180	80	120	140	160	180
Référence	GOP 08	GOP 12	GOP 14	GOP 16	GOP 18	GOM 08	GOM 12	GOM 14	GOM 16	GOM 18	GOB 08	GOB 12	GOB 14	GOB 16	GOB 18